

# Серия MS115M

Трехцветная светодиодная стробоскопическая сигнальная лампа диаметром 115 мм



Стробоскопические светодиодные лампы повышенной яркости, хорошо видимые на дальних расстояниях благодаря специальным рассеивающим плафонам.

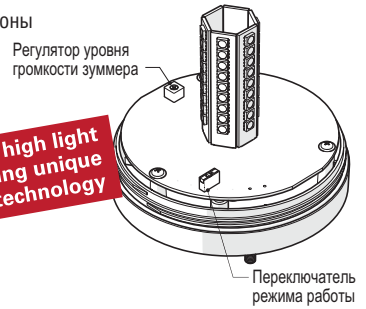


От 10 до 100 дБ  
на расстоянии 1 м  
(регулируемый уровень громкости)

### Особенности

- 3-х цветный модульный светодиод.
- СИД повышенной яркости и призматические плафоны обеспечивают оптимальное распределение света.
- Две частоты мигания.
- Комбинируется с зуммером 100 дБ (фиксируемая и регулируемая громкость).
- Степень защиты IP65.
- Сертификат RoHS.

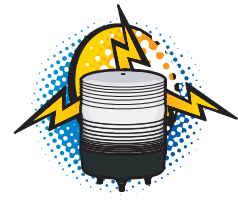
Extremely high light output using unique LED technology



■ Постоянное свечение



■ Мигающее свечение 1



■ Мигающее свечение 2

### Информация для заказа

MS115M - BFF - RYG - L



### 1. Тип свечения

F	Постоянное свечение+мигание
B	Постоянное свечение+мигание+зуммер

### 2. Источник питания

00	12-24 В=
FF	90-240 В~

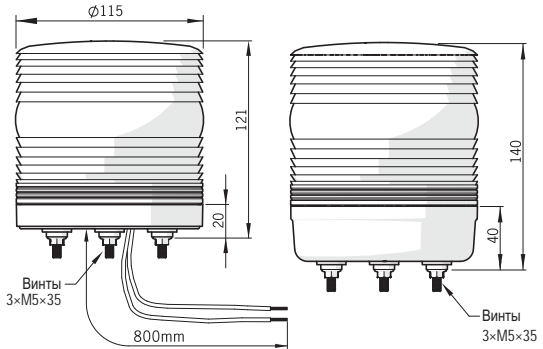
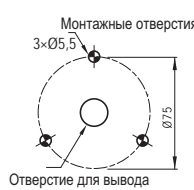
### 3. Цвета СИД

R	Красный	B	Синий
Y	Желтый	C	Прозрачный
G	Зеленый		

### 4. Высота корпуса

	20 мм	L	40 мм
--	-------	---	-------

### Размеры



### Монтажные отверстия

### Технические характеристики

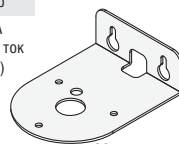
Режим работы	Постоянное свечение+мигание/зуммер
Источник питания	12 -24 В=(±10%), 90-240 В~ (±10%)
Диаметр плафонов	115 мм
Материалы плафонов	Поликарбонатная смола/Корпус: АБС-пластик Цвет плафона: прозрачный
Уровень громкости зуммера	регулируется от 10 до 100±10 дБ на расстоянии 1 м
Частота мигания (внутренний DIP-переключатель)	F1: 80±5 миганий в минуту F3: 4 продолжительных мигания - 80±5 миганий в минуту (аварийный сигнал)
Подключение	вывод
Сопротивление изоляции	Мин. 100 МОм (500 В по мегаметру)
Температура окружающей среды	-20...+40°C (без замораживания)
Температура хранения	-40...+70°C (без замораживания)
Влажность	45-85% относительной влажности (без конденсата)
Сертификаты	RoHS
Степень защиты	IP65
Виброустойчивость	0,75 мм при 10-55 Гц
Провод	22 AWG(UL 1007)
Масса	400 г
Срок службы СИД*	Приблиз. 50 000 часов до снижения рабочей яркости на 50 % от изначальной величины

\*Срок службы СИД зависит от рабочих условий и условий окружающей среды.

### Требования к электропитанию

Код цвета СИД	R(красный), Y(желтый), G(зеленый), B(синий)	
Потребляемый ток	12 В=	Макс. 400 мА
	24 В=	Макс. 250 мА
	90-240 В~	30-50 мА

Принадлежности  
Кронштейн для настенного монтажа



Материал — сталь

### Схема подключения

